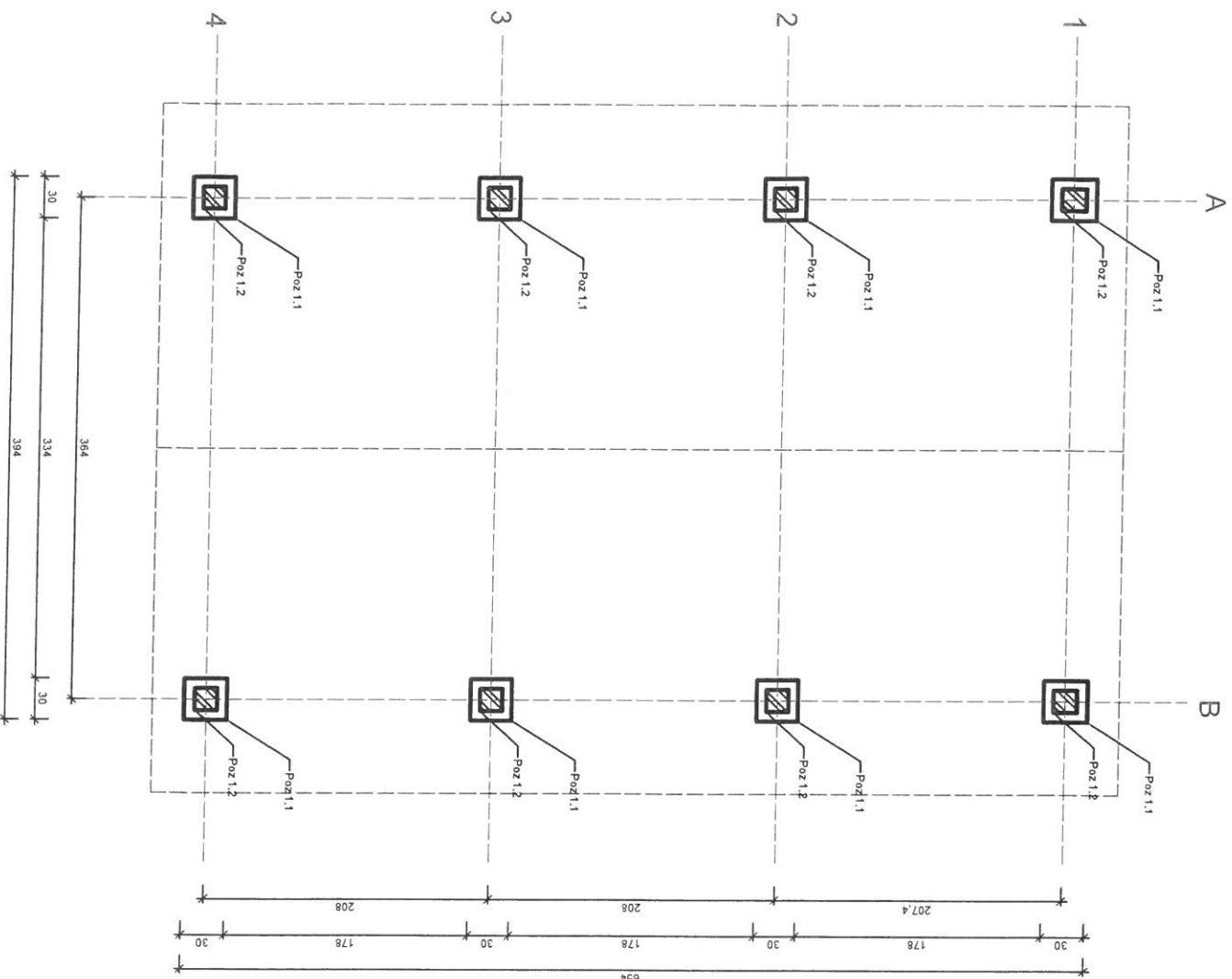
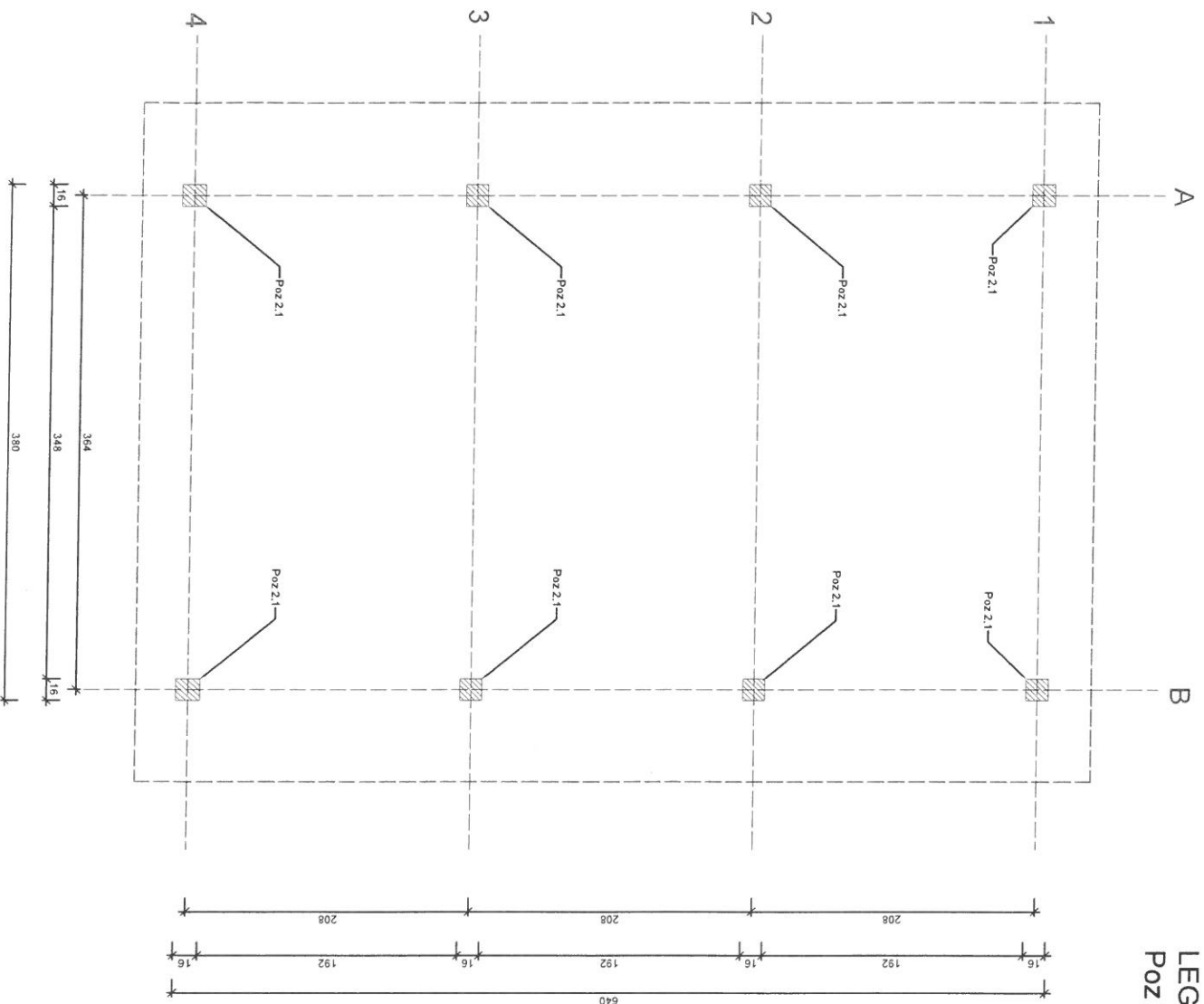


LEGENDA
 Poz 1.1 - ława fundamentowa 30x30x80 cm
 Poz 1.2 - Kotwa stalowa



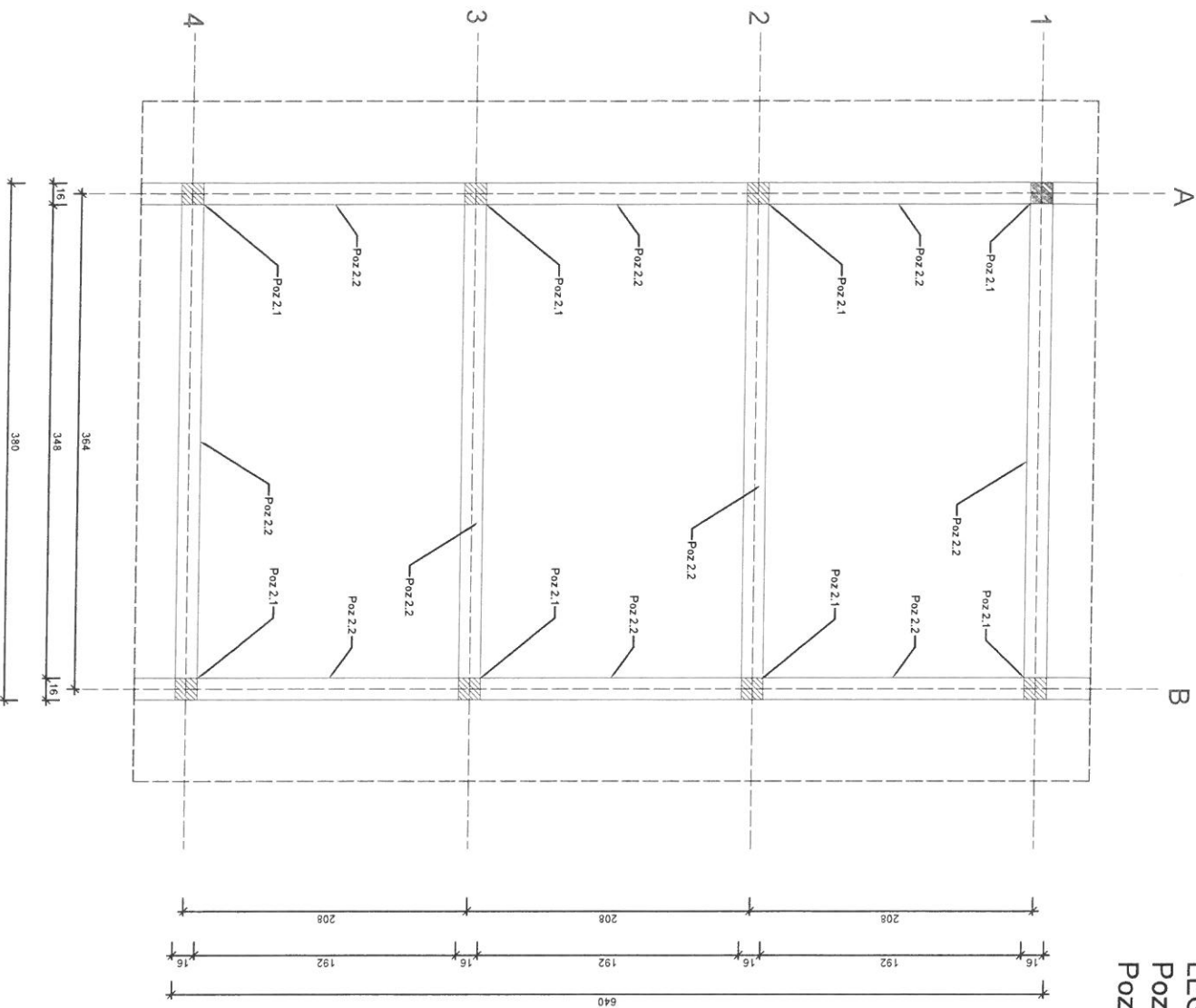
Inwestycja:		Budowni wiatry rekreacyjnej w miejscowości Średnica		
Inwestor:		Gmina Czarnków, ul. Rybniki 3, 64-700 Czarnków		
Tytuł:		Rzuty fundamentów		
Adres inwestycji:		Skala:	Format:	Nr. rys.:
Opracował:		1:50	A4	01
Projektant:		mgr inż. Radosław Kos		
		komputerowo budowlana		
		05.2022		

LEGENDA
Poz 2.1 Słup drewniany 16x16 cm, drewno klasy C27



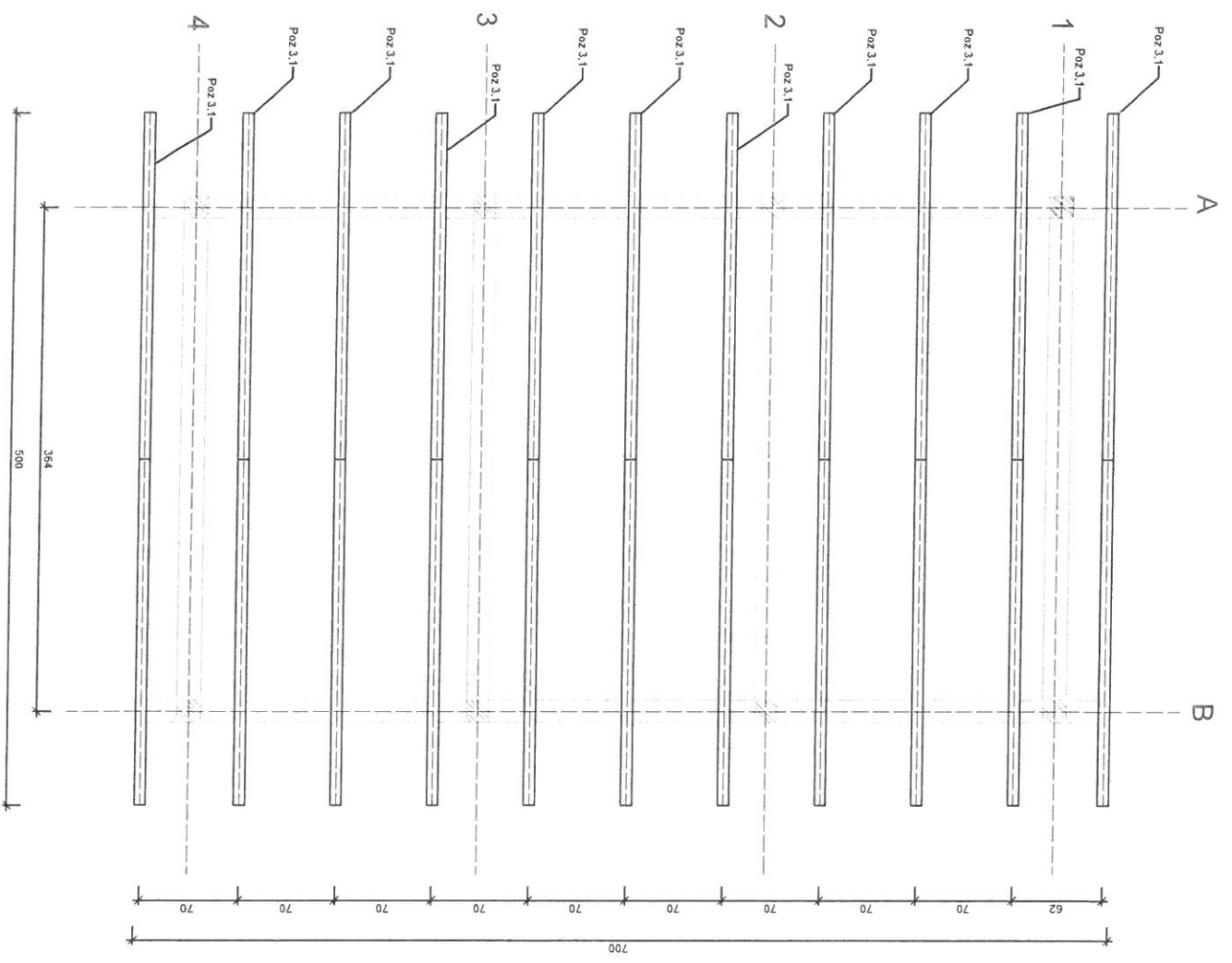
Inwestycja:		Budowa wiatry rekreacyjnej w miejscowości Srednica		
Inwestor:		Gmina Czankow, ul. Rybniki 3, 64-700 Czankow		
Tytuł:		Rzut przyziemia		
Adres inwestycji:		Skala:	Format:	Nr. rys.:
Opracował:		1:50	A4	02
		Specjalność i numer uprawnień budowlanych		
Projektant:		mgr inż. Radosław Kos		
		konstrukcyjne budowlans		
		05.2022		

LEGENDA
 Poz 2.1 Słup 16x16 cm, drewno klasy C27
 Poz 2.2 Rygiel drewniany 16x16 cm, drewno klasy C27

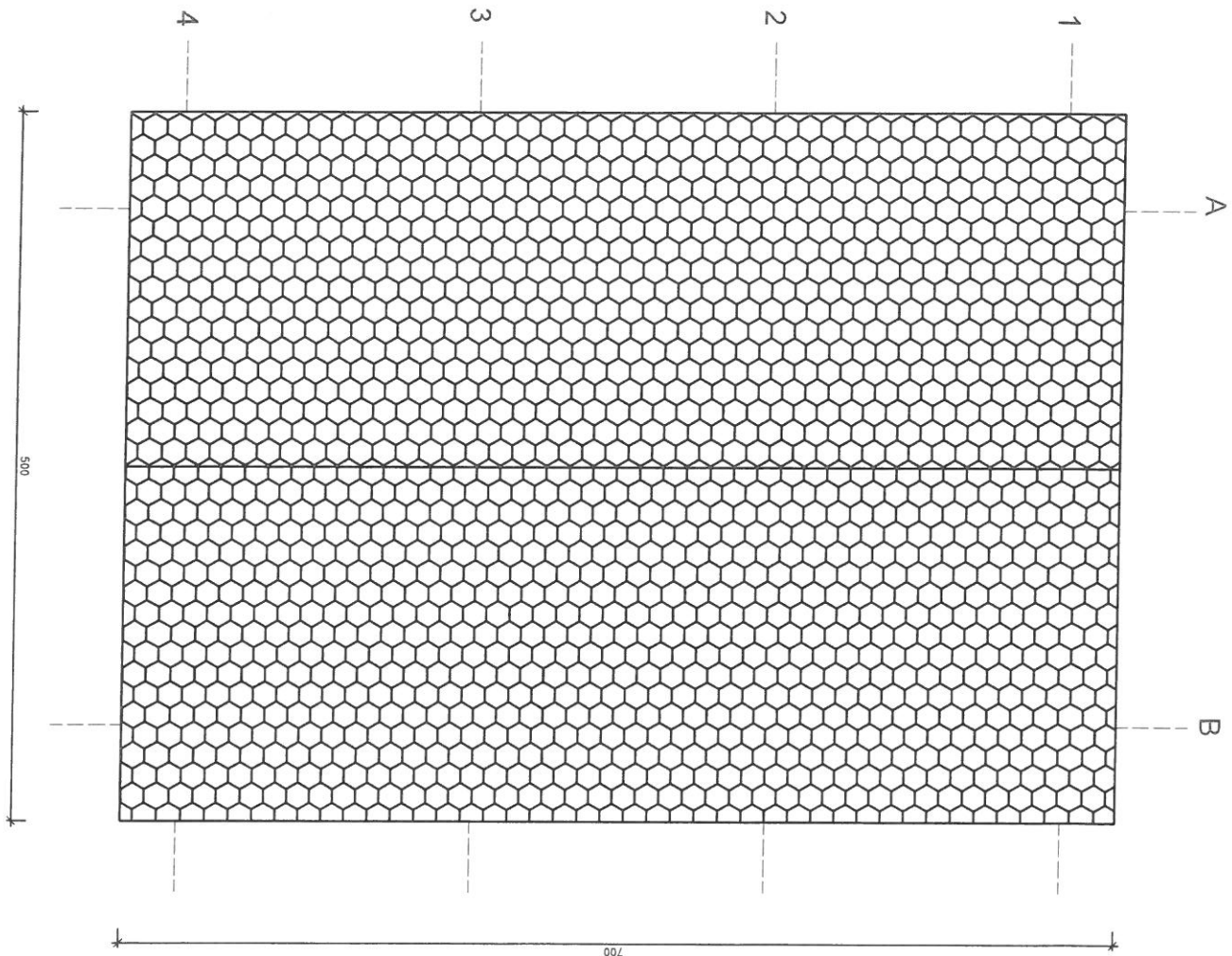


Inwestycja:				Budowa wiatry rekreacyjnej w miejscowości Szedlica			
Inwestor:				Gmina Czarnków, ul. Rybak 3, 64-700 Czarnków			
Tytuł:		Rzut - układ rygiel konstrukcji		Skala:		Format:	
Adres inwestycji:				1:50		A4	
Opracował:				Specjalność i numer uprawnień budowlanych		Data:	
Projektant:		mgr inż. Radosław Kos		konstrukcyjno budowlana		Podpis:	
				07/2022			

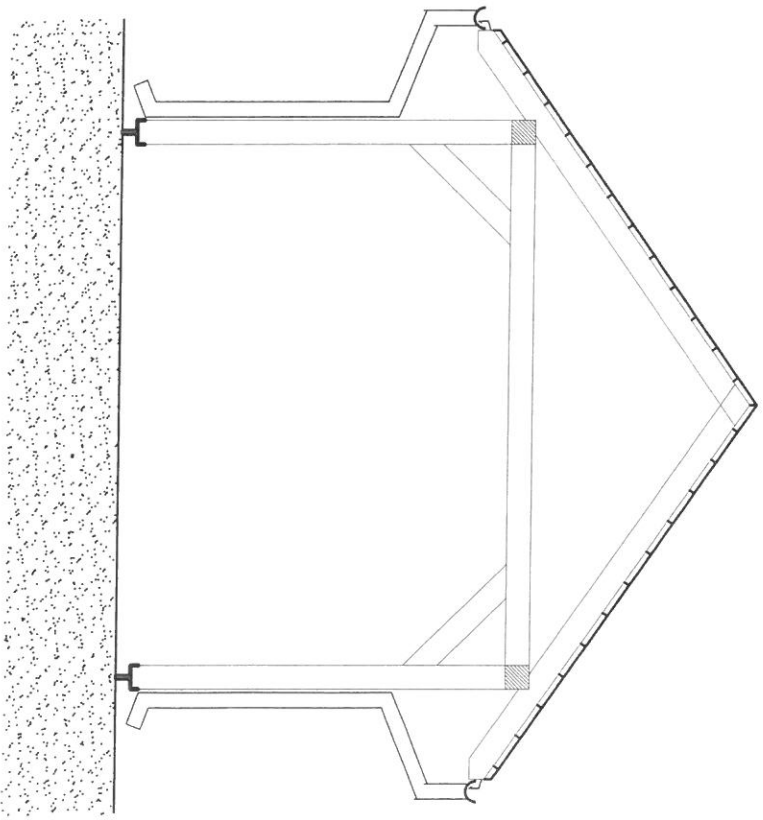
LEGENDA
Poz 3.1 Kroklew 8x16 cm, drewno klasy C27



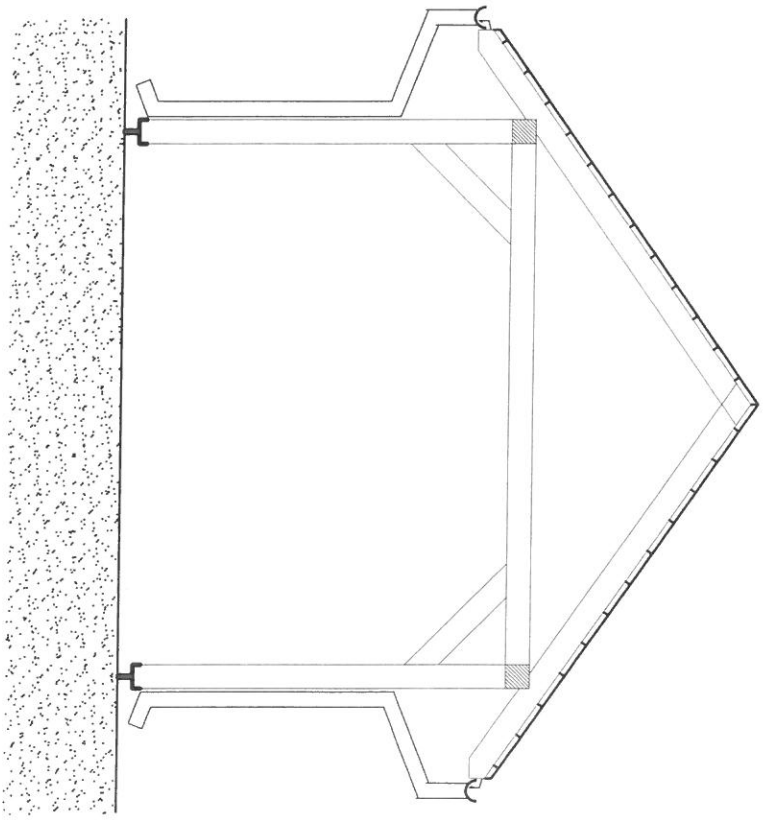
Inwestycja:		Budowa wiatry rekreacyjnej w miejscowości Siedlna		
Inwestor:		Gmina Czanków, ul. Rybaki 3, 04-700 Czanków		
Tytuł:		Wieżań dachowa		
Adres inwestycji:		Skala:	Format:	Nr. rys.:
Opracował:		1:50	A4	04
Projektant:		mgr inż. Radosław Kos		
		kennirkiyqno budowlana		
		05.2022		



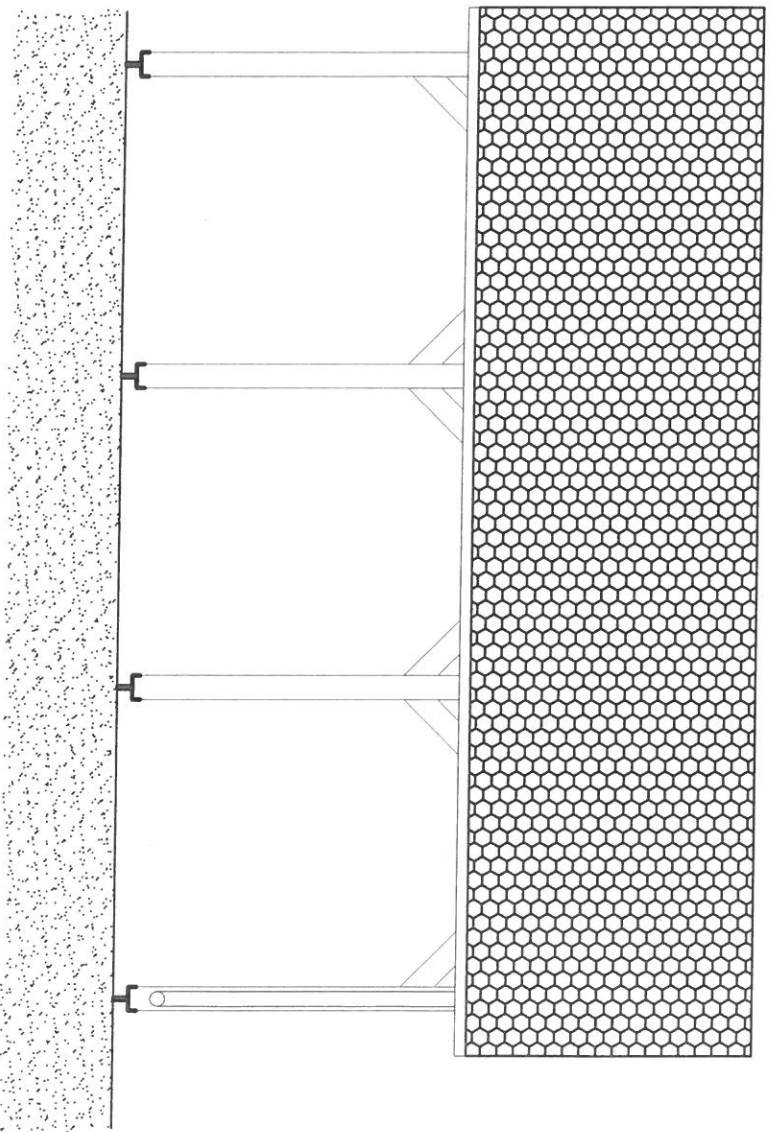
Investycja:	Budowa wiatry rekreacyjnej w miejscowości Średnica		
Investor:	Gmina Czarnków, ul. Rybnik 3, 64-700 Czarnków		
Tytuł:	Rzut dachu	Skala:	1:50
Adres inwestycji:		Specjalność i numer uprawnień budowlanych:	
Opracował:		Data:	
Projektant:	mgr inż. Radosław Kos	konstrukcyjne budowlana	05.2024
			Nr. rys.: 05



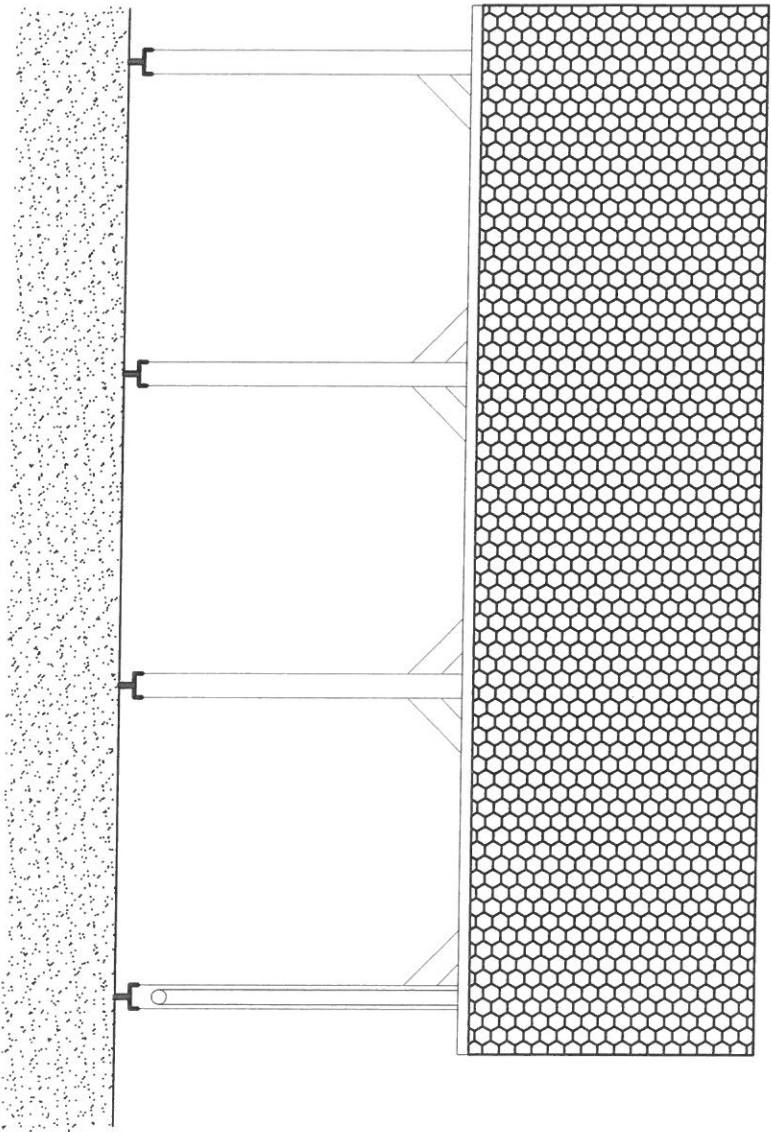
Investycja:	Budowa wiatry rekreacyjnej w miejscowości Średnica			
Investor:	Gmina Czanków, ul. Rybaki 3, 64-700 Czanków			
Tytuł:	Elewacja wschodnia		Skala:	Format:
Adres inwestycji:			1:50	A4
Opracował:		Specjalność i numer uprawnień budowlanych	Date:	Podpis:
Projektant:	mgr inż. Radosław Kos	konstrukcyjno budowlana	05.2022	



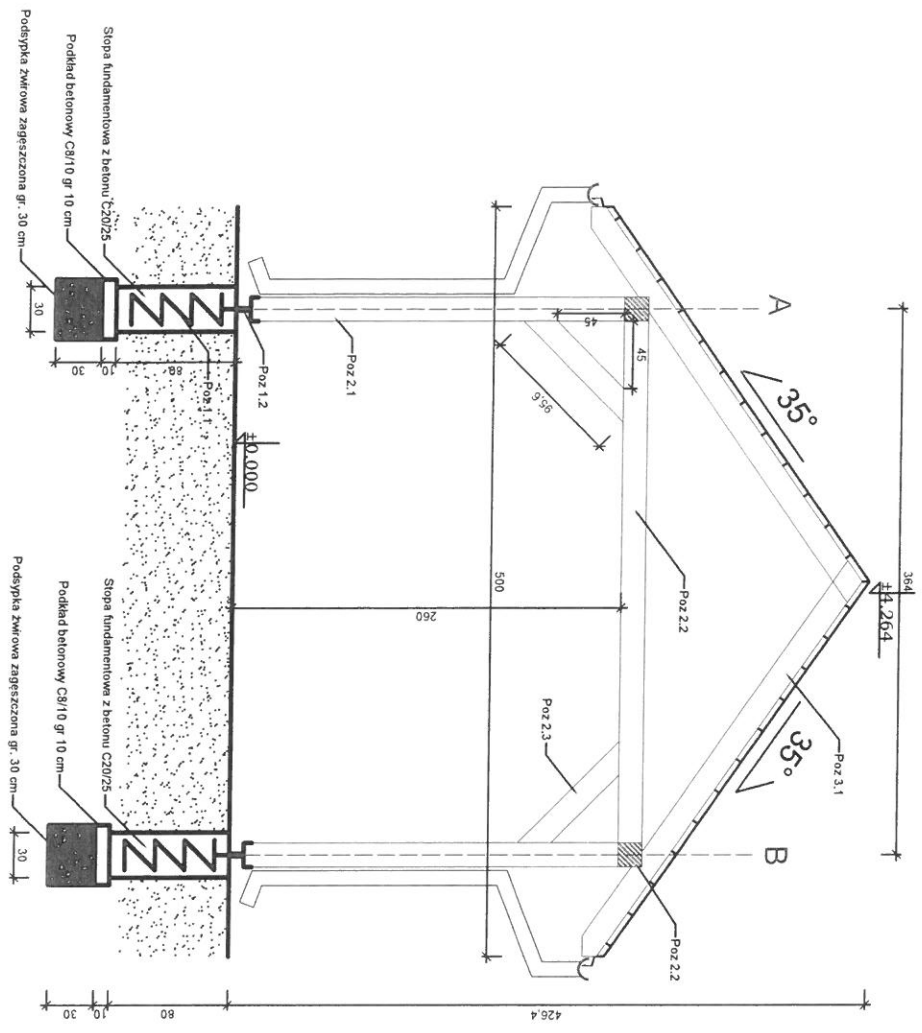
Investycja:	Budowa wiatry rekreacyjnej w miejscowości Srednica		
Investor:	Gmina Czarnków, ul. Rybnia 3, 64-700 Czarnków		
Tytuł:	Elewacja wschodnia		
Adres inwestycji:	Specjalność i numer uprawnień budowlanych	Skala: 1:50	Format: A4
Opracował:		Data:	Nr. rys.: 07
Projektant:	mgr inż. Radosław Kos	kontakty@kosbudowlana.pl	
			05.2022



Inwestycja:		Budowa wiatry rekreacyjnej w miejscowości Średnica	
Inwestor:		Gmina Czarnków, ul. Rybaki 3, 64-700 Czarnków	
Tytuł:		Elewacja południowa	
Adres inwestycji:		Skala: 1:50	Format: A4
Opracował:		Specjalność i numer uprawnień budowlanych	Nr rys.: 08
Projektant:		mgr inż. Radosław Kos	Data: _____
		konstrukcyjne budowlana	Podpis: _____
			05.2022



Investycja:	Budowa wiatry rekreacyjnej w miejscowości Średnica		
Investor:	Gmina Czarnków, ul. Rybnak 3, 64-700 Czarnków		
Tytuł:	Elevacja pomiarowa		Skala: Format: Nr. rys.: 1:50 A4 09
Adres inwestycji:	Specjalność i numer uprawnień budowlanych	Data:	Podpis:
Opracował:			
Projektant:	mgr inż. Radosław Kos	komputerowo budowlana	05.2022



LEGENDA

- Poz 1.1 - Ława fundamentowa 30x30x80 cm
- Poz 1.2 - Kotwa stalowa
- Poz 2.1 Słup drewniany 16x16 cm, drewno klasy C27
- Poz 2.2 Rygiel drewniany 16x16 cm, drewno klasy C27
- Poz 2.3 Miecż drewniany 16x16 cm, drewno klasy C27
- Poz 3.1 Krokiew 8x16 cm, drewno klasy C27

Beton klasy C20/25

Inwestycja: Budowa wiatry rekreacyjnej w miejscowości Stradica			
Inwestor: Gmina Czarnków, ul. Rybaki 3, 64-700 Czarnków			
Tytuł: Przekroj A-A		Skala: 1:50	Format: A4
Adres inwestycji:		Specjalność i numer uprawnień budowlanych	Data: 10
Opracował:			Podpis:
Projektant: mgr inż. Radosław Kos		Konstrukcyjno budowlana	Nr rys.: 10
			05.2022