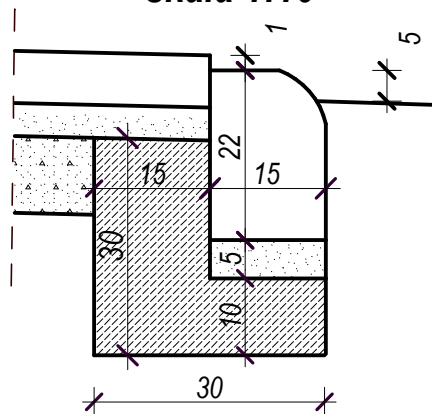


### Szczegół "A" skala 1:10



art t mgr inż. Krystyna Ładyko

64-700 Czarnków os. Słoneczne 1/12 tel. 693 021 848

**Budowa chodnika na ul. Kościelnej w Kuźnicy Czarnkowskiej**

**Inwestor : Gmina Czarnków, ul. Rybaki 3, 64-700 Czarnków**

**Przekroje normalne**

**skala 1:50**

<b>Projektant :</b>	Irena Mietlicka Nr uprawnień WKP 0208/ZOOD/05	podpis	10.2013 <b>Rys.nr</b>
<b>Asystent projektanta :</b>	inż. M. Ładyko os. Słoneczne 1/12 64-700 Czarnków Nr uprawnień GP 7342/1632/91		<b>3</b>