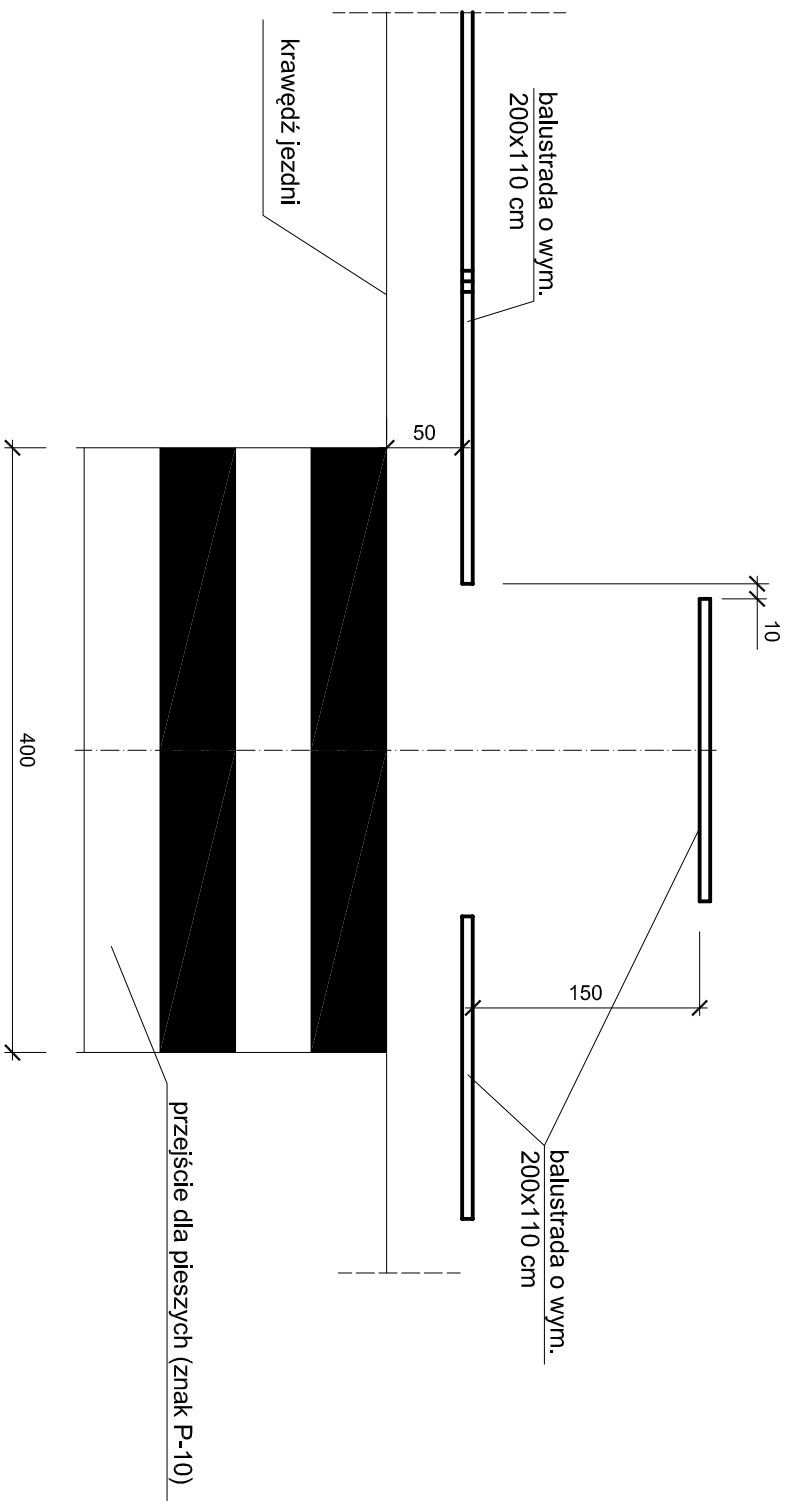


[cm]



Obiekt:	PRZEBUDOWA CHODNIKA ULICY SZKOLNEJ W KUŹNICY CZARNIKOWSKIEJ		
Temat rys.:	Balustrady zabezpieczające ruch pieszych		
Projektant:	Irena Miellicka upr. budowl. proj. nr WKP 0208/ZOOD/05	Data: 29.04.2011 r. Podpis:	Nr rys. 5.