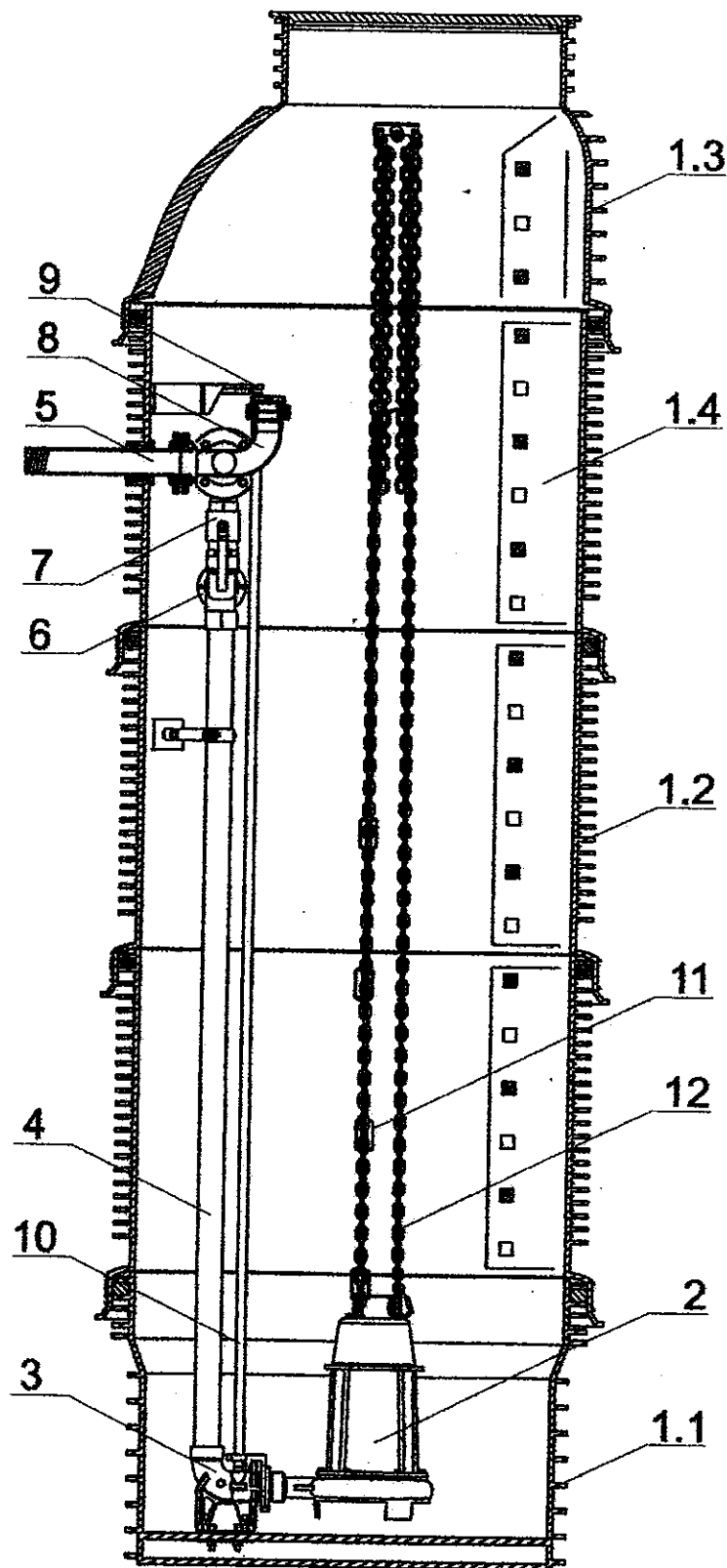


SCHEMAT TECHNOLOGICZNEJ POMPOWNI LOKALNEJ



Budowa

1. Zbiornik pompowni wykonany z PE dostarczany w elementach:
 - 1.1. Dno zbiornika
 - 1.2. Pierścienie dystansowe 0,75 m lub 1 m
 - 1.3. Stożek
 - 1.4. Drabinka
2. Pompa zatapialna z rozdrabniaczem
3. Kołano sprzęgające
4. Wewnętrzna instalacja tłoczna z rur stalowych ocynkowanych
5. Rura przepustowa z przejściem gwintowanym na zewnętrzną sieć tłoczną
6. Zawór zwrotny kulowy
7. Zawór odcinający ze stali nierdzewnej
8. Przyłącze do płukania instalacji
9. Górný wspornik prowadnic
10. Prowadnice pomp.
11. Wyłączniki pływakowe
12. Łańcuchy do montażu i demontażu pomp.

Inwestor: Gmina Czarnków ul. Rybaki 3 64-700 Czarnków				STUDIO DK Studio DK ul. Sielska 17e 60-129 Poznań tel./fax (61) 66 14 878 info@studiodk.pl www.studiodk.pl	
Przedsięwzięcie: PROJEKT BUDOWLANY AKTUALIZACJA DOKUMENTACJI TECHNICZNEJ NA MODERNIZACJĘ ISTNIEJĄCEJ OCZYSZCZALNI ŚCIEKÓW W BRZEŹNIE, GMINA CZARNKÓW					
Nazwa rysunku: SCHEMAT TECHNOLOGICZNEJ POMPOWNI LOKALNEJ					
Autorzy	Nazwisko	Nr uprawnień	Podpis	Skala	Nr rys.
Opracowujący:	inż. Piotr Łucyk		<i>P. Łucyk</i>	1:500	1
Projektant:	mgr inż. Krzysztof Kokoszka	WKP/0154/POOS/03	<i>K. Kokoszka</i>		
Sprawdzający:	mgr inż. Aleksandra Krysztofiak	WKP/0247/POOS/05	<i>A. Krysztofiak</i>		
Rozpowszechnianie i powielanie niniejszej dokumentacji bez zgody autora jest zabronione. Dz.U.24/1994, poz. 83, art. 115-118					