

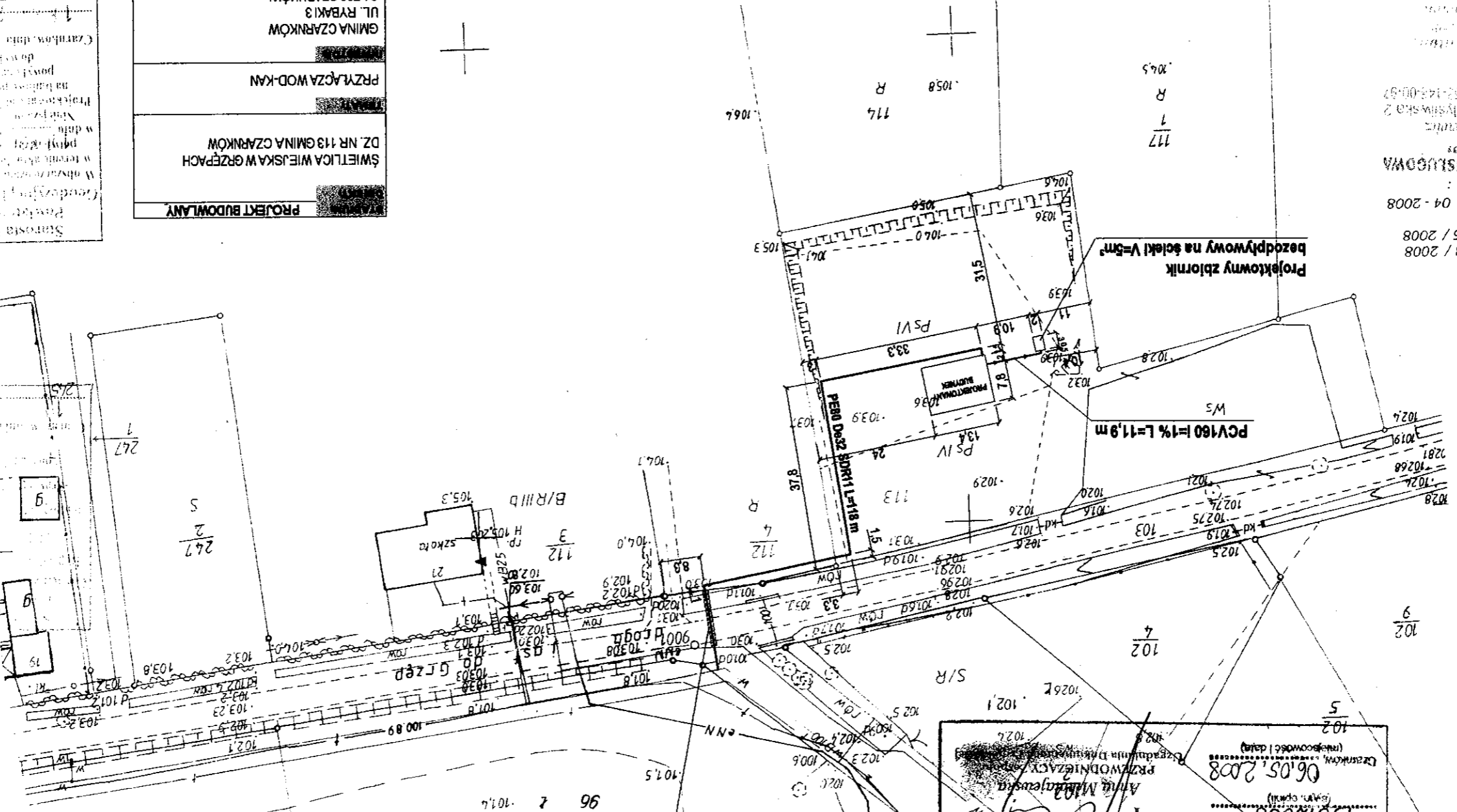
KOPIA MAPY ZASADNICZEJ

Skala 1 : 1000

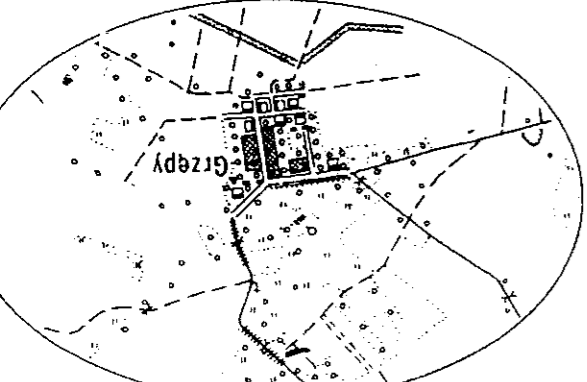
412.221.032

STAROSTA CZARNKOWSKO-TRZCIANECKI
 (zwanym dalej) usiłując uzyskać uzgodnienie projektowanych sieci uzbrojenia terenu
 w sprawie: ...
 z dnia 17 maja 1989 r. - Prawo geodezyjne i kartograficzne
 z dnia 20 lutego 2007 r. z póź. zmianami) usiłując uzyskać uzgodnienie projektowanych sieci
 do zabioru ...
 Gmina Czarnków
 Wzrost: 158/2008
 06.05.2008
 PRZEWODNICZĄCY
 Anna Malągowska
 z up. STAROSZ
 (zwanym dalej)
 158/2008
 06.05.2008
 (zwanym dalej)
 Czarnków, ...
 (zwanym dalej)

Woj. Wielkopolskie
 Gmina : Czarnków
 Wzrost : Grzępy
 Arkusz : 2
 Działka 113
 Powierzchnia : 0,5700 ha
 Kw : 18171
 Właściciel :
 Gmina Czarnków



STAROSTA CZARNKOWSKO-TRZCIANECKI
 (zwanym dalej) usiłując uzyskać uzgodnienie projektowanych sieci uzbrojenia terenu
 w sprawie: ...
 z dnia 17 maja 1989 r. - Prawo geodezyjne i kartograficzne
 z dnia 20 lutego 2007 r. z póź. zmianami) usiłując uzyskać uzgodnienie projektowanych sieci
 do zabioru ...
 Gmina Czarnków
 Wzrost: 158/2008
 06.05.2008
 PRZEWODNICZĄCY
 Anna Malągowska
 z up. STAROSZ
 (zwanym dalej)
 158/2008
 06.05.2008
 (zwanym dalej)
 Czarnków, ...
 (zwanym dalej)



Szkie orientacyjny w skali 1:25 000

STAROSTA CZARNKOWSKO-TRZCIANECKI
 (zwanym dalej) usiłując uzyskać uzgodnienie projektowanych sieci uzbrojenia terenu
 w sprawie: ...
 z dnia 17 maja 1989 r. - Prawo geodezyjne i kartograficzne
 z dnia 20 lutego 2007 r. z póź. zmianami) usiłując uzyskać uzgodnienie projektowanych sieci
 do zabioru ...
 Gmina Czarnków
 Wzrost: 158/2008
 06.05.2008
 PRZEWODNICZĄCY
 Anna Malągowska
 z up. STAROSZ
 (zwanym dalej)
 158/2008
 06.05.2008
 (zwanym dalej)
 Czarnków, ...
 (zwanym dalej)

STAROSTA CZARNKOWSKO-TRZCIANECKI
 (zwanym dalej) usiłując uzyskać uzgodnienie projektowanych sieci uzbrojenia terenu
 w sprawie: ...
 z dnia 17 maja 1989 r. - Prawo geodezyjne i kartograficzne
 z dnia 20 lutego 2007 r. z póź. zmianami) usiłując uzyskać uzgodnienie projektowanych sieci
 do zabioru ...
 Gmina Czarnków
 Wzrost: 158/2008
 06.05.2008
 PRZEWODNICZĄCY
 Anna Malągowska
 z up. STAROSZ
 (zwanym dalej)
 158/2008
 06.05.2008
 (zwanym dalej)
 Czarnków, ...
 (zwanym dalej)

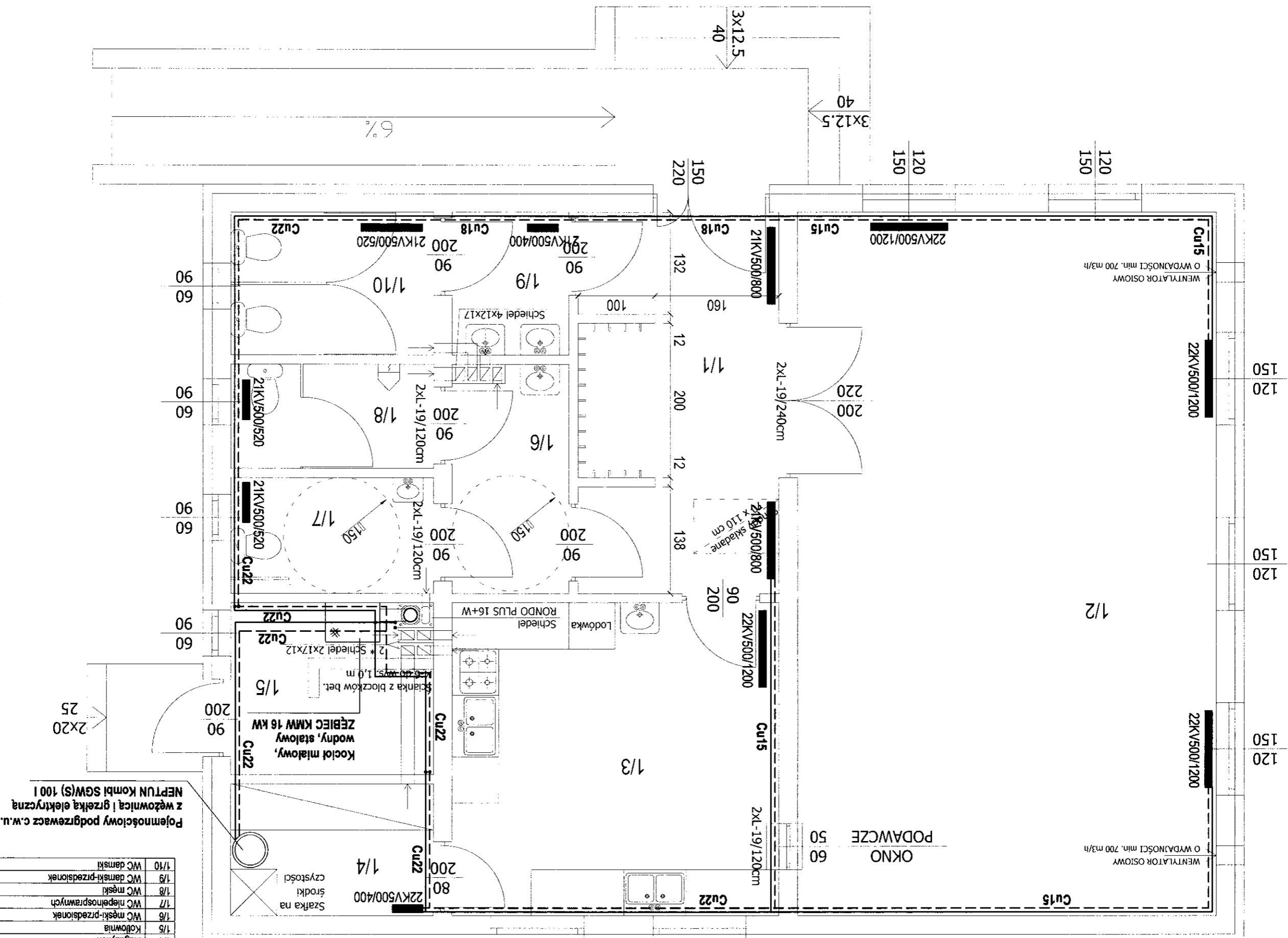
STAROSTA CZARNKOWSKO-TRZCIANECKI
 (zwanym dalej) usiłując uzyskać uzgodnienie projektowanych sieci uzbrojenia terenu
 w sprawie: ...
 z dnia 17 maja 1989 r. - Prawo geodezyjne i kartograficzne
 z dnia 20 lutego 2007 r. z póź. zmianami) usiłując uzyskać uzgodnienie projektowanych sieci
 do zabioru ...
 Gmina Czarnków
 Wzrost: 158/2008
 06.05.2008
 PRZEWODNICZĄCY
 Anna Malągowska
 z up. STAROSZ
 (zwanym dalej)
 158/2008
 06.05.2008
 (zwanym dalej)
 Czarnków, ...
 (zwanym dalej)

STAROSTA CZARNKOWSKO-TRZCIANECKI
 (zwanym dalej) usiłując uzyskać uzgodnienie projektowanych sieci uzbrojenia terenu
 w sprawie: ...
 z dnia 17 maja 1989 r. - Prawo geodezyjne i kartograficzne
 z dnia 20 lutego 2007 r. z póź. zmianami) usiłując uzyskać uzgodnienie projektowanych sieci
 do zabioru ...
 Gmina Czarnków
 Wzrost: 158/2008
 06.05.2008
 PRZEWODNICZĄCY
 Anna Malągowska
 z up. STAROSZ
 (zwanym dalej)
 158/2008
 06.05.2008
 (zwanym dalej)
 Czarnków, ...
 (zwanym dalej)

PROJEKT BUDOWLANY	ŚWIETLICA WIEJSKA W GRZĘPACH	DZ. NR 113 GMINA CZARNKÓW
PRZYŁĄCZA WOD-KAN	64-700 CZARNKÓW	UL. RYBAKI 3
GMINA CZARNKÓW	64-700 CZARNKÓW	TERENU
Andrzej Balcewicz	Kamil Balcewicz	04.2008
1:1000		

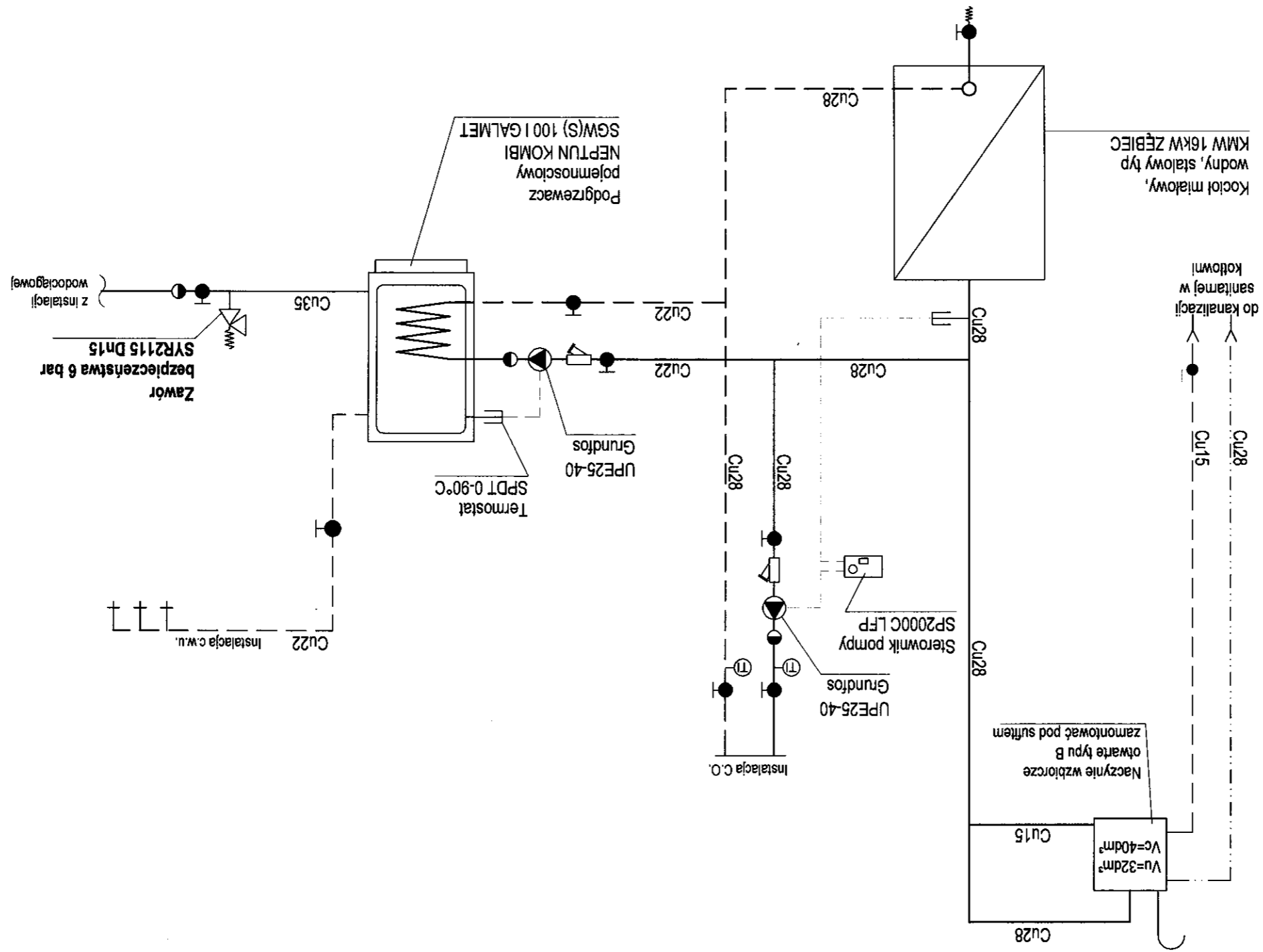
STAROSTA CZARNKOWSKO-TRZCIANECKI
 (zwanym dalej) usiłując uzyskać uzgodnienie projektowanych sieci uzbrojenia terenu
 w sprawie: ...
 z dnia 17 maja 1989 r. - Prawo geodezyjne i kartograficzne
 z dnia 20 lutego 2007 r. z póź. zmianami) usiłując uzyskać uzgodnienie projektowanych sieci
 do zabioru ...
 Gmina Czarnków
 Wzrost: 158/2008
 06.05.2008
 PRZEWODNICZĄCY
 Anna Malągowska
 z up. STAROSZ
 (zwanym dalej)
 158/2008
 06.05.2008
 (zwanym dalej)
 Czarnków, ...
 (zwanym dalej)

STADIUM: PROJEKT BUDOWLANY	OBJEKT: ŚWIETLICA WIEJSKA GRZĘPY DZ. NR 113 GMINA CZARNKÓW	TEMAT: INSTALACJA C.O.	INWESTOR: GMINA CZARNKÓW UL. RYBAKI 3 64-700 CZARNKÓW	RYSUNEK: RZUT PRZYZIEMIA	PROJEKTOWAŁ: Andrzej Balcewicz	OPRACOWAŁ: Kamil Balcewicz	DATA: 05.2008	NR RYSUNKU: 2	SKALA: 1:50
ZPUB ANDRZEJ BALCEWICZ 64-700 Czarnków 0 602 432 186 Kuznica Czarnkowska 0 602 249 844 ul. Nowa 15 abalcewicz@o2.pl									



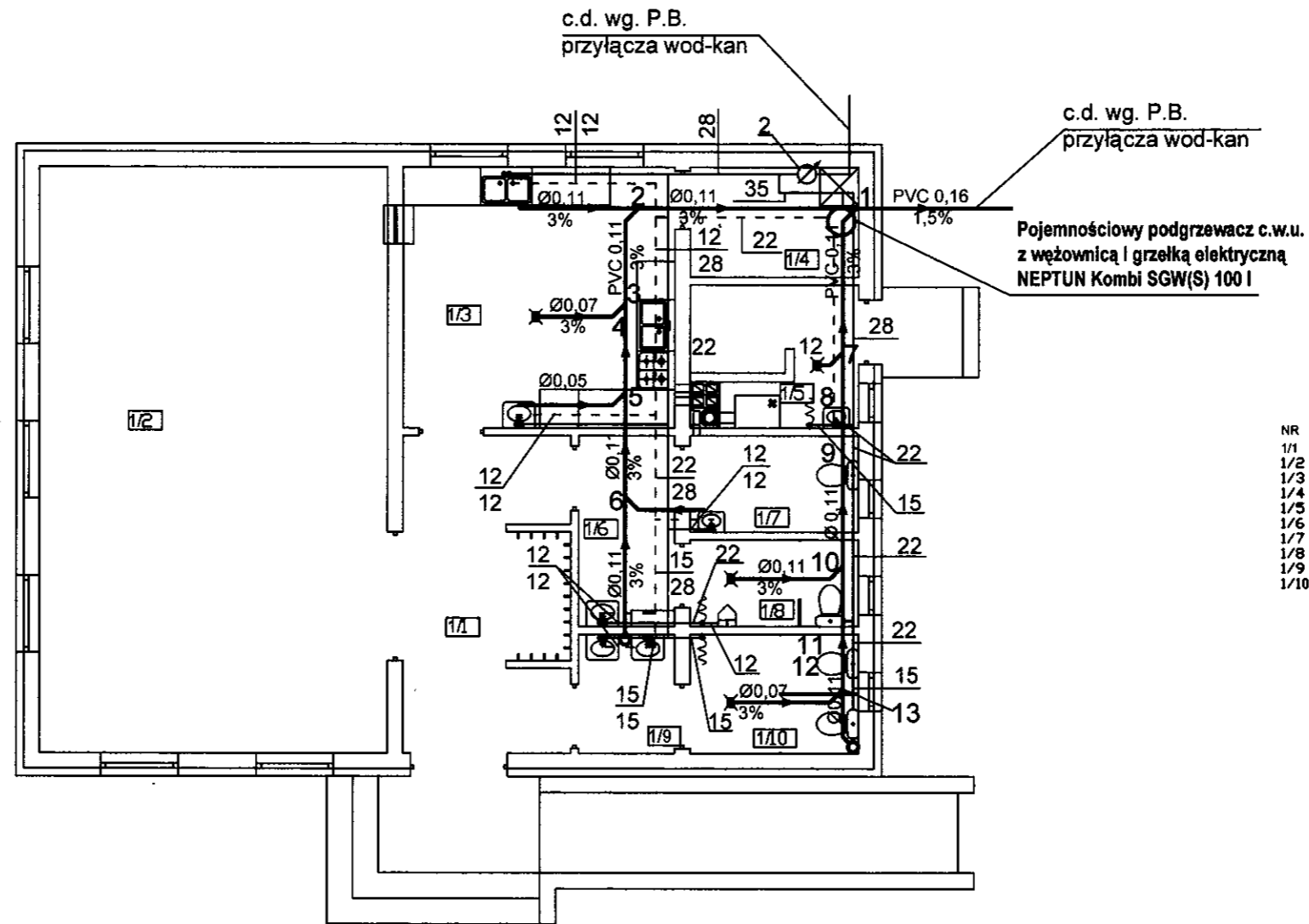
Pojemnościowy podgrzewacz c.w.u. z węzownicą i grzałką elektryczną NEPTUN Kombi SGW(S) 100 I

NR	NAZWA POMIESZCZENIA	POW.	POSADZKA
1/1	Hall+wnęka szatniowa	12,60 m ²	Terakota
1/2	Świetlica wiejska	49,25 m ²	Terakota
1/3	Kuchnia	17,13 m ²	Terakota
1/4	Magazynek	4,48 m ²	Terakota
1/5	Kotłownia	7,88 m ²	Terakota
1/6	WC męski-przedsiónek	4,29 m ²	Terakota
1/7	WC niepełnosprawnych	3,93 m ²	Terakota
1/8	WC męski	3,54 m ²	Terakota
1/9	WC damski-przedsiónek	2,78 m ²	Terakota
1/10	WC damski	4,85 m ²	Terakota




STADIUM: PROJEKT BUDOWLANY		OBIEKT: ŚWIETLICA WIEJSKA GRZĘPY DZ. NR 113 GMINA CZARNKÓW	
TEMAT: INSTALACJA C.O.		INWESTOR: GMINA CZARNKÓW UL. RYBAKI 3 64-700 CZARNKÓW	
PROJEKTOWAŁ: Andrzej Balcewicz		PROJEKTOWAŁ: <i>pac</i>	
OPRACOWAŁ: Kamili Balcewicz		OPRACOWAŁ: <i>pac</i>	
DATA: 05.2008		NR RYSUNKU: 3	
SKALA:		SKALA:	
ZPUH ANDRZEJ BALCEWICZ			
BRANŻA: sanitarne		64-700 Czarnków Kuchnia Czarnkowska ul. Nowa 15 0 602 249 844 abalcewicz@o2.pl	

WEWNĘTRZNA INSTALACJA WOD-KAN

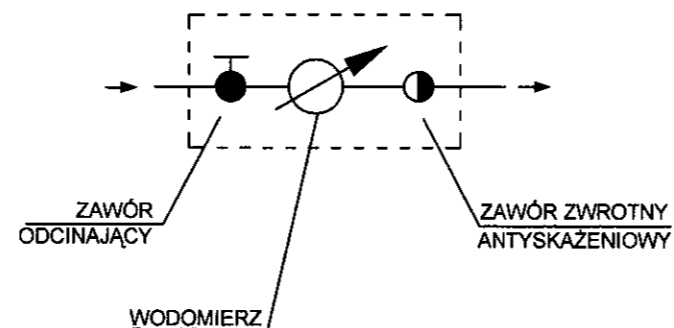


NR	NAZWA POMIESZCZENIA	POW.	POSADZKA
1/1	Hall+wnęka szatniowa	12,60 m ²	Terakota
1/2	Świetlica wiejska	49,25 m ²	Terakota
1/3	Kuchnia	17,13 m ²	Terakota
1/4	Magazynek	4,48 m ²	Terakota
1/5	Kotłownia	7,88 m ²	Terakota
1/6	WC męski-przedsiónek	4,29 m ²	Terakota
1/7	WC niepełnosprawnych	3,93 m ²	Terakota
1/8	WC męski	3,54 m ²	Terakota
1/9	WC damski-przedsiónek	2,78 m ²	Terakota
1/10	WC damski	4,85 m ²	Terakota

OZNACZENIA

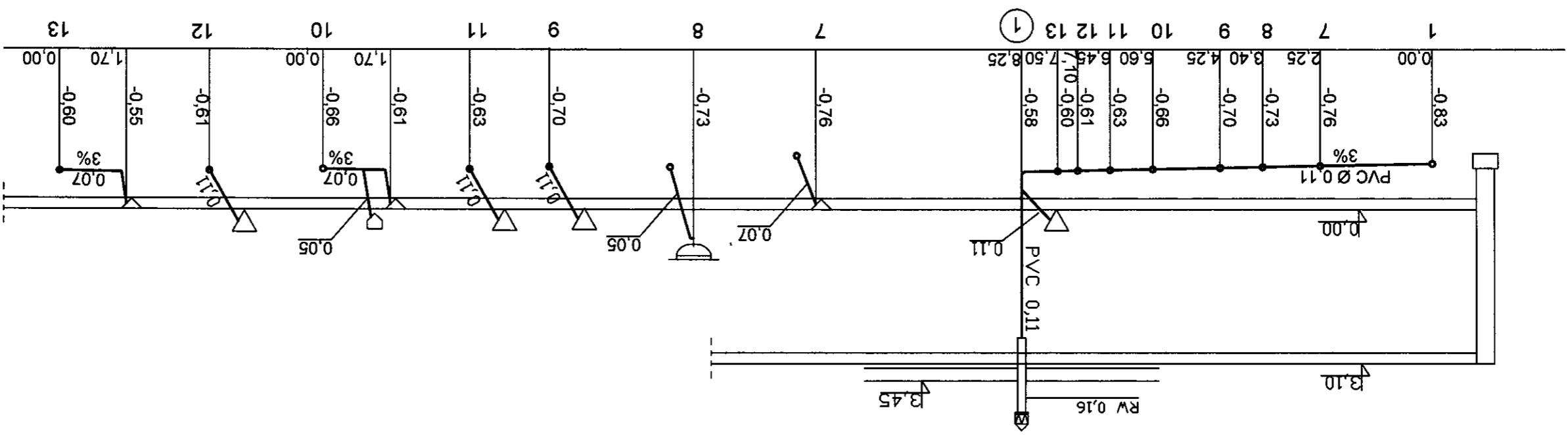
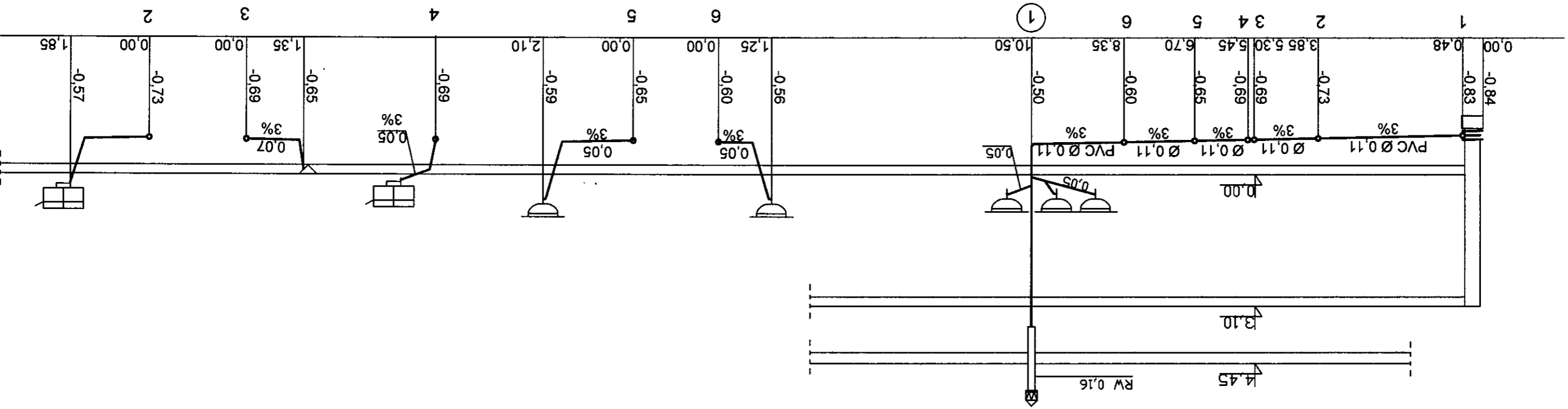
- WODA CIEPŁA, RURY MIEDZIANE
- WODA ZIMNA, RURY MIEDZIANE
- KANALIZACJA SANITARN, RURY PVC
-  ZESTAW WODOMIERZOWY

ZESTAW WODOMIERZOWY



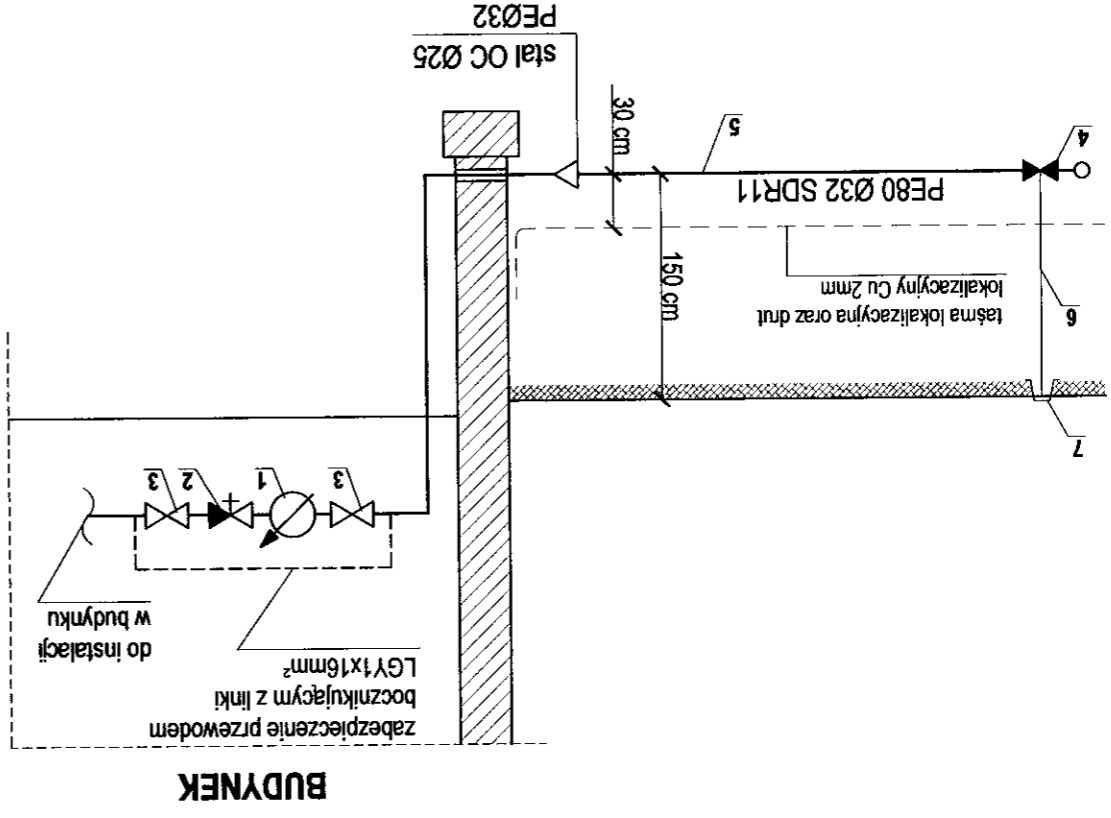
STADIUM: PROJEKT BUDOWLANY	
OBIEKT: BUDYNEK ŚWIETLICY WIEJSKIEJ W GRZĘPACH, GMINA CZARNKÓW GRZĘPY, DZ. NR. 113	
TEMAT: INSTALACJA WOD-KAN	
INWESTOR: GMINA CZARNKÓW UL. RYBAKI 3 64-700 CZARNKÓW	
RYSUNEK: RZUT PRZYZIEMIA	
PROJEKTOWAŁ: Andrzej Balcewicz <i>Bal</i>	
OPRACOWAŁ: Piotr Łucyk	
DATA: 05.2008	NR RYSUNKU: 4
SKALA: 1:100	
ZPUH ANDRZEJ BALCEWICZ	
64-700 Czarnków ☎ 0 602 432 186 Kuźnica Czarnkowska ☎ 0 602 249 844 ul. Nowa 15 ✉ abalcewicz@o2.pl	
BRANŻA: sanitarna	

ROZWINIĘCIE KANALIZACJI SANITARNEJ



STADIUM: PROJEKT BUDOWLANY	OBJEKT: BUDYNEK ŚWIETLICY WIEJSKIEJ W GRZEPACH, GMINA CZARNKÓW
TEMAT: INSTALACJA WOD-KAN	
INWESTOR: GMINA CZARNKÓW UL. RYBAKI 3 64-700 CZARNKÓW	
RYSUJEK: ROZWINIĘCIE INSTALACJI KANALIZACJI SANITARNEJ	
PROJEKTOWAŁ: Andrzej Balcewicz	
OPRACOWAŁ: Piotr Łucyk	
DATA: 05.2008	NR RYSUNKU: 5
ZPUH ANDRZEJ BALCEWICZ	
64-700 Czarnków Kuznica Czarnkowska ul. Nowa 15 0 602 249 844 0 602 432 186 abalcewicz@o2.pl	
BRANŻA: sanitarna	

SCHEMAT PRZYŁĄCZA WODOCIĄGOWEGO



L.P.	NAZWA	PRODUCENT	ILOŚĆ
1	Wodonierz skrzydełkowy JS-2,5m ² /h Ø20 mm	POWOGAZ	1 szt.
2	Zawór antyskażeniowy typ FA251 gwint 1"	DANFOSS	1 szt.
3	Zawór odcinający kulowy DN 1"	VALVEX	2 szt.
4	Opaska do nawiercania z zasuwą Dn32	HAWLE	1 szt.
5	Rura ciśnieniowa do wody pitnej PE80 Ø32 SDR11	WAVIN	118 m
6	Obudowa teleskopowa typ 9500	HAWLE	1 szt.
7	Skrzynka uliczna żeliwna DIN 4056/38	HAWLE	1 szt.

ZESTAWIENIE MATERIAŁÓW

STADIUM: PROJEKT BUDOWLANY

OMIĘT: ŚWIETLICA WIEJSKA
GRZEPIY DZ. NR 113
GMINA CZARNKÓW

TEMAT: INSTALACJA WOD-KAN

INWESTOR: GMINA CZARNKÓW
UL. RYBAKI 3
64-700 CZARNKÓW

RYSUJEK: SCHEMAT PRZYŁĄCZA WODOCIĄGOWEGO

PROJEKTOWAŁ: Andrzej Balcewicz

OPRACOWAŁ: Kamil Balcewicz

DATA: 05.2008
NR WYSIUNKU: 6

SKALA:

BRANŻA: sanitarna

ZPUB ANDRZEJ BALCEWICZ

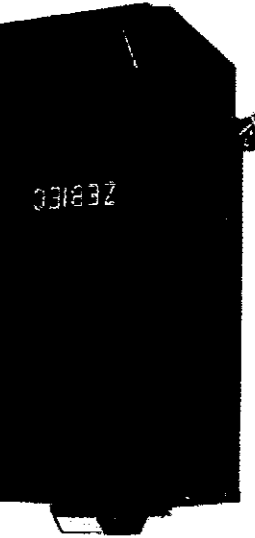
64-700 Czarnków
Kuchnia Czarnkowska
ul. Nowa 15
0 602 432 186
0 602 249 844
abalcewicz@o2.pl

Budowa kotłow

Kotły miałowe typu KMW to wysokoefektywne i ekologiczne urządzenia grzewcze. Korpus wodny kotła jest konstrukcją spawaną z atestowanymi blach stalowych. Elementy kotła szczególnie narazone na wysoką temperaturę wykonane są z żeliwa oraz zabezpieczone farbą termoodporną. Układ sterowania kotła pozwala na regulację procesu spalania paliwa w zależności od warunków eksploatacyjnych. Kocioł jest wyposażony w sterownik posiadający:

- czujnik temperatury wody wylotowej
- czujnik temperatury spalin w kominie
- mechaniczny ogranicznik temperatury wody w kotle.

Sterownik automatycznie reguluje wydajność wentylatora nadmuchowego, umożliwia także podłączenie pompy obiegowej c.o. oraz dodatkowej pompy sterującej grzaniem ciepłej wody użytkowej (CWU) w boilerze.

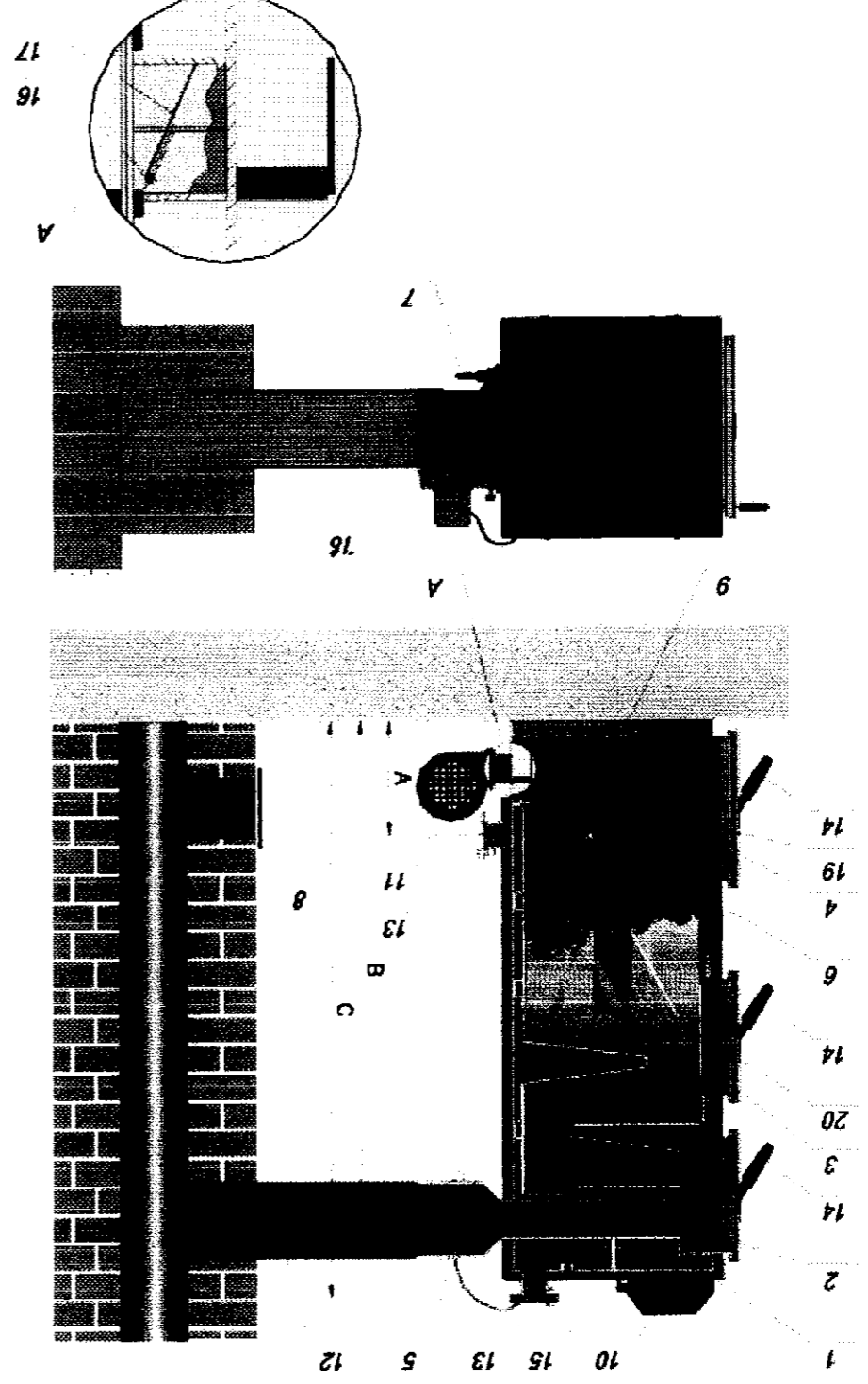


Paliwo podstawowe

- miał węglowy sortymentu miał I (M I) lub miał (M II) o uziarnieniu 0 - 31,5 mm,
- węgiel kamienny,
- drewno itp.

Charakterystyka kotłow typu "Zebiec" - KMW

Parametry		Jednostka miary	KMW 16	KMW 23
Znamionowa moc ciepła / Zakres pracy	KW		16 / 5 - 16	23 / 8 - 23
Sprawność ciepła kotła	%		do 82	do 82
Pojemność zasypowa komory pateniska	dm ³		38	57
Pojemność wodna kotła	dm ³		50	70
Wymagany ciąg kominowy	Pa		>=20	>=20
Minimalny przekrój kotłowna	cm x cm		20 x 14	20 x 14
Maksymalna temperatura wody	0 C		90	90
Stalpalność przy mocy nominalnej / minimalnej	h		~9~21	~10~30
Wymiary gabarytowe				
wysokość	mm		1095	1266
szerość	mm		380	504
głębokość z czopuchem	mm		709	700
Zasilanie elektryczne			230V/50Hz	230V/50Hz
Pobór mocy				
regulator	W		4	4
wentylator	W		25	25
Stopień ochrony				
regulator			IP 20	IP 20
wentylator			IP 44	IP 44



- 1. stalowy korpus wodny
- 2. drzwiczki wyczystne
- 3. drzwiczki zasypowe
- 4. drzwiczki popielnikowe
- 5. czopuch
- 6. płaszcz zewnętrzny
- 7. kurek spustowy
- 8. wyczystka kanału kominowego
- 9. ruszt
- 10. sterownik

- 11. wentylator
- 12. przyłącze koha
- 13. kominierze luźne
- 14. dźwignia zaciskowa
- 15. zawitowrywacz
- 16. osłapki odcinające
- 17. klapka odcinająca
- 18. czujnik temperatury spalin
- 19. płyta katalizatora (tylko dla KMW 16)