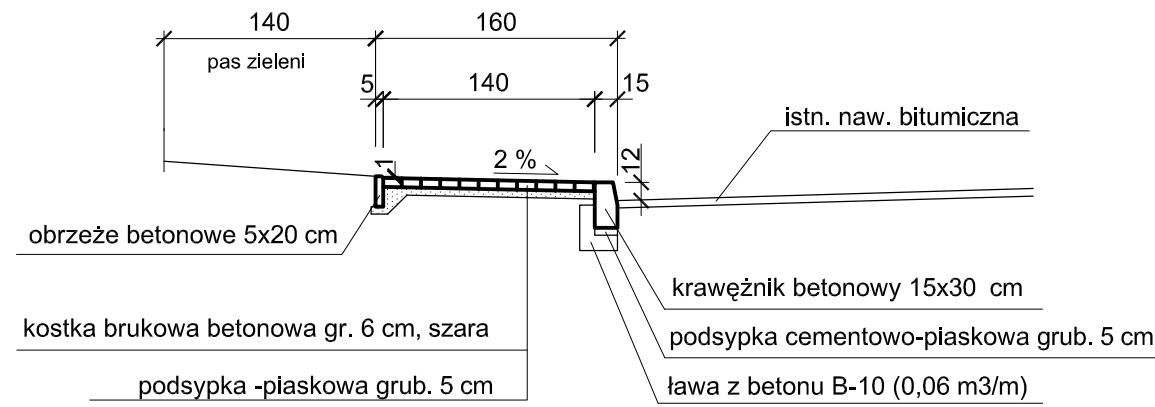
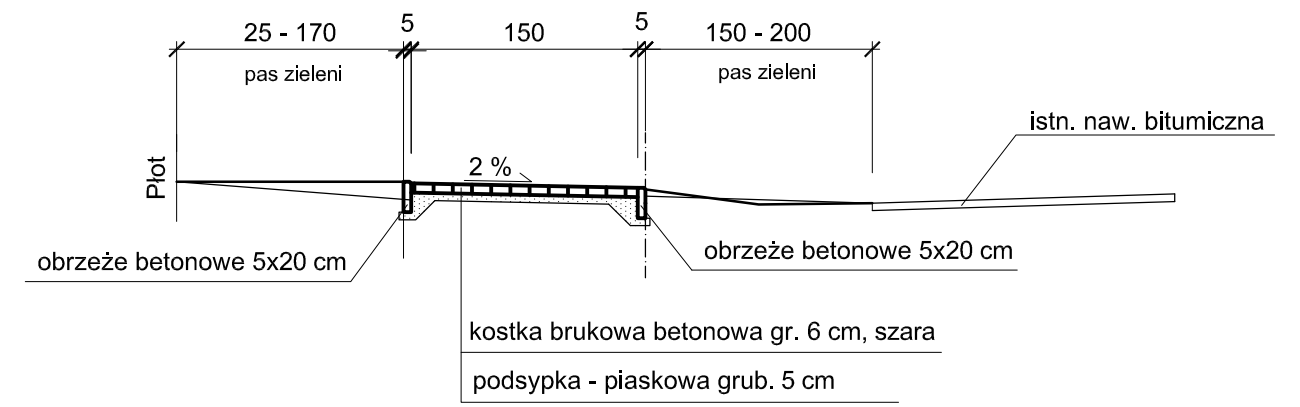


[cm]

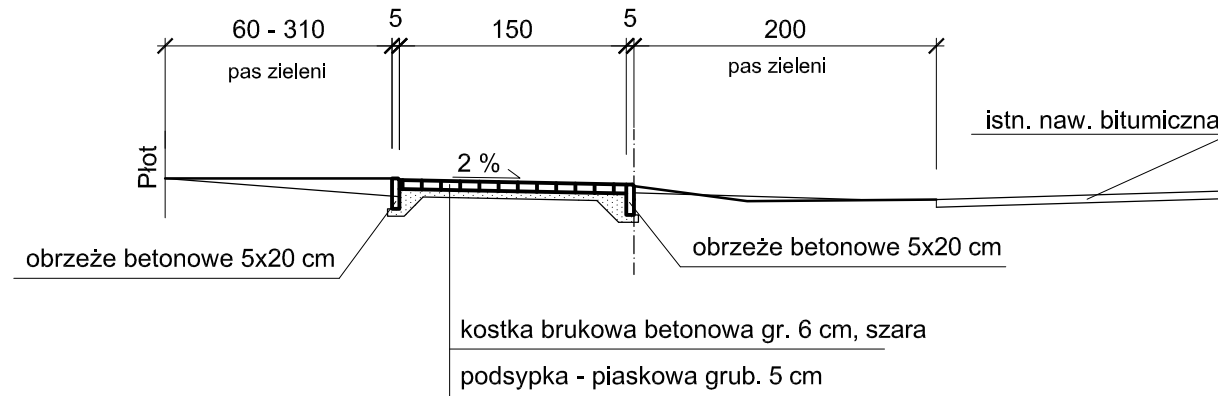
od km 0+000 do km 0+024



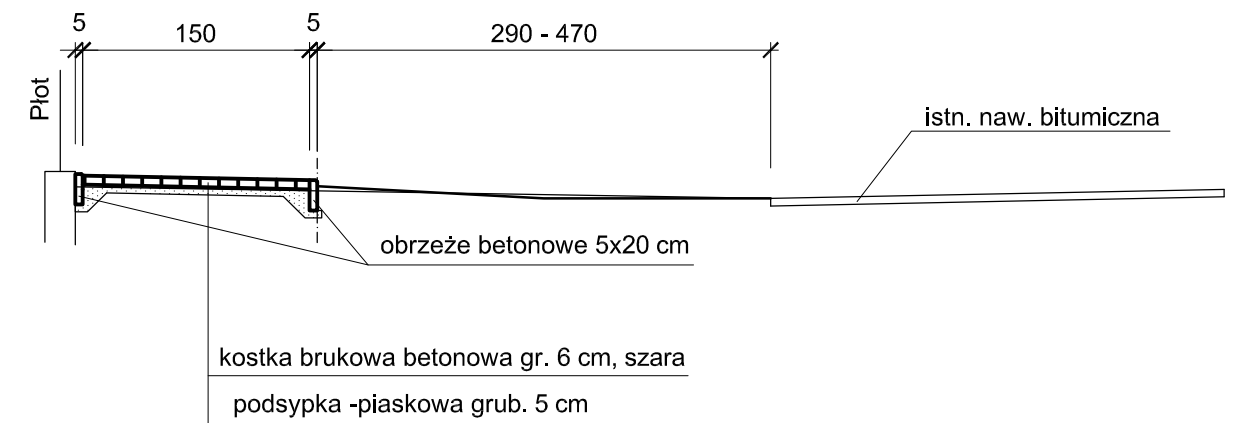
od km 0+031,50 do km 0+060,50



od km 0+065,50 do km 0+183



od km 0+183 do km 0+303



Obiekt:	PRZEBUDOWA CHODNIKA ULICY SZKOLNEJ W KUŹNICY CZARNKOWSKIEJ	
Temat rys.:	PRZEKROJE NORMALNE	Skala: 1:50
Projektant:	Irena Mietlicka upr. budowl. proj. nr WKP 0208/ZOOD/05	Data: 29.04.2011 r. Podpis: 3.1.